

# CARENS

Preise / Daten



# SERIENAUSSTATTUNG VISION

## Sicherheitsausstattung

---

- Fahrer- und Beifahrerairbag (Beifahrerairbag abschaltbar)
- Seitenairbags vorn
- Kopfairbags durchgehend
- 3-Punkt-Sicherheitsgurte an allen Sitzplätzen
- Gurtstraffer und Gurtkraftbegrenzer vorn
- Gurtwarnsystem vorn
- ESC (elektronisches Stabilitätsprogramm) mit Traktionskontrolle
- ABS (Anti-Blockier-System) mit elektronischer Bremskraftverteilung
- Aktive Kopfstützen vorn
- Kopfstützen vorn und hinten, höhenverstellbar
- Scheibenbremsen vorn und hinten, vorn innenbelüftet
- Batterieschutzsystem
- Komfortblinker (one touch)
- Wegfahrsperrung
- ISOFIX-Halterung

## Antrieb / Fahrwerk

---

- Leichtmetallfelgen 16 Zoll mit Bereifung 205/60 R16
- Reifenpannenset
- Dieselpartikelfilter (nur CRDi)

## Außenausstattung

---

- Stoßfänger, Türgriffe und Seitenzierleisten in Wagenfarbe
- Wärmeschutzverglasung
- Dachreling

## Innenausstattung

---

- Lenkrad höhenverstellbar
- Aschenbecher vorn
- Sonnenblenden mit Make-up Spiegel (beleuchtet)
- Ablagefach mit Getränkehalter in den Türverkleidungen
- Getränkehalter in der Mittelkonsole vorn
- Brillenfach vorn

## Innenausstattung

---

- Ablagenetz in der Sitzrückenlehne (Vordersitz)
- Ablagefächer im Gepäckraumboden
- 12V-Steckdose in der Mittelkonsole und im Gepäckraum
- Laderaumabdeckung
- Gepäcknetzösen im Laderaum
- Fußmattensatz

## Sitze

---

- 1. Sitzreihe: höhenverstellbar (nur Fahrersitz)
- 2. Sitzreihe: Rückenlehne neigungsverstellbar
- 2. Sitzreihe: asymmetrisch geteilte Fondsitze, umklappbar
- Mittelarmlehne vorn

## Audio

---

- Kia CD-Radio
- 6 Lautsprecher und Dachantenne
- USB 2.0 + AUX (für USB-Stick und MP3-Player)
- Bluetooth-Freisprecheinrichtung
- Multifunktionslenkrad

## Funktionsausstattung

---

- Außenspiegel elektrisch einstellbar
- Partiiell beheizbare Frontscheibe (Defrost-Funktion für die Wischergummis)
- Heckscheiben Wisch-/Waschanlage
- Heckscheibenheizung
- Lesespots im Dachhimmel vorn
- Innenraumbeleuchtung

## Komfortausstattung

---

- Klimaanlage mit Pollenfilter
- Elektrische Fensterheber vorn und hinten
- Servolenkung
- Zentralverriegelung mit Klappschlüssel für Funkfernbedienung
- Fernverriegelung für Tankklappe

# MEHRAUSSTATTUNG SPIRIT (zu VISION)

## Sicherheitsausstattung

---

- Kopfstützen 3. Sitzreihe, höhenverstellbar (nur 7-Sitzer)

## Außenausstattung

---

- Außenspiegel in Wagenfarbe
- Außenspiegel mit integrierten Blinkern

## Innenausstattung

---

- Lederlenkrad und -schaltknäuf
- Gepäcknetz
- Ablagefach im Fahrzeugboden hinter der 3. Sitzreihe (nur 7-Sitzer)

## Funktionsausstattung

---

- Nebelscheinwerfer
- Außenspiegel elektrisch einstell- und beheizbar
- Außenspiegel elektrisch anklappbar
- Elektrochromatischer (selbstabblendender) Rückspiegel
- Dämmerungssensor
- Heckscheiben Wisch-/Waschanlage mit Intervallschaltung

## Sitze

---

- 2. Sitzreihe: Sitze einzeln längsverstellbar (nur 7-Sitzer)
- 2. Sitzreihe: Easy-Entry-Funktion (nur 7-Sitzer)
- Sitzheizung

## Komfortausstattung

---

- Klimaautomatik mit Außentemperaturanzeige
- Parksensoren hinten
- Regensensor

## PREISE

Motorisierung	Ausstattung	ohne MwSt.*	inkl. 19% MwSt.*
1.6 CVVT	VISION	16.378,15 €	19.490,00 €
2.0 CVVT	SPIRIT	18.714,29 €	22.270,00 €
1.6 CRDi	VISION	18.058,82 €	21.490,00 €
	SPIRIT	20.088,24 €	23.905,00 €

\* Unverbindliche Preisempfehlung ab Auslieferungslager zzgl. Überführung

## SONDERAUSSTATTUNG\*\* (AB WERK)

<b>3. Sitzreihe</b> (nur SPIRIT)	615,00 €
- 2 Einzelsitze	
<b>4-Stufen Automatikgetriebe (H-matik)</b> (nur 2.0 SPIRIT)	1.310,00 €
<b>Elektrisches Glasschiebedach</b> (nur SPIRIT)	510,00 €
- ausstellbar	
<b>Metalllackierung</b>	410,00 €

## AUDIO / NAVIGATION\*\*

<b>Kia CD-Radio, RDS + MP3</b> (ab Werk)	Serie
- RDS-Tuner	- iPod-Steuerung (ohne Verbindungskabel)
- MP3- und WMA kompatibel mit ID3-Tag-Anzeige	- 4x45W Verstärker
<b>Kia Clarion Multimedia-Navigation</b> (ab Importeur)	1.959,00 €
- 7 Zoll Kartennavigation mit Touch-Screen	- 30 GB Festplatte (bis zu 4.000 Musiktitel speicherbar)
- MP3- und WMA kompatibel mit ID3-Tag Anzeige	- DVD-R/DVD-Rw/CD-R/CD-RW kompatibel
- RDS-EON-DSP-Tuner	- TMCpro / dynamische Routenführung
- Bluetooth Freisprecheinrichtung	- 4-Kanal x 53 Watt
- iPod®-Direktanschluss und -steuerung (ohne Verbindungskabel)	- Diebstahlschutz mit Pin-Eingabe
- Europa-Kartenmaterial	

## ZUBEHÖR\*\* (AB IMPORTEUR)

<b>Leichtmetallrad "Quaint"</b>	950,00 €
- 17 Zoll	- Bereifung 235/45 R17

\*\* alle Preise sind inklusive 19% MwSt.

# TECHNISCHE DATEN

Motor	1.6 CVVT	2.0 CVVT		1.6 CRDi
Anzahl Zylinder, Anordnung:	4, Reihe	4, Reihe		4, Reihe
Verdichtungsverhältnis:	10,5 : 1	10,5 : 1		17,3 : 1
Anzahl der Ventile pro Zylinder:	4	4		4
Bohrung x Hub (in mm):	77 x 85	86 x 86		77,2 x 84,5
Hubraum (cm³):	1.591	1.998		1.582
Max. Leistung (kW/PS bei min⁻¹):	93/126 bei 6.300	106/145 bei 6.000		94/128 bei 4.000
Max. Drehmoment (Nm bei min⁻¹):	157 bei 4.200	189 bei 4.250		260 bei 1.900-2.750
Ventilsteuerung:	DOHC	DOHC		DOHC
Kraftstoffart:	Super (95 Oktan)	Super (95 Oktan)		Diesel
Tankvolumen (Füllmenge in Liter):	50	55		55
Motoraufladung:	-	-		Turbolader mit variabler Geometrie und Intercooler
Einspritzung:	Multipoint Einspritzung	Multipoint Einspritzung		Direkteinspritzung, Bosch Common Rail System
Zündanlage:	kontaktlose Zündung	kontaktlose Zündung		Selbstzünder
Abgasreinigung:	geregelter 3-Wege-Katalysator	geregelter 3-Wege-Katalysator		Abgasrückführung, Oxidationskatalysator, Dieselpartikelfilter
Schadstoffklasse (98/69/EGIII, B):	Euro 5	Euro 5		Euro 5
<b>Getriebeart</b>	<b>Manuell (5-Gang)</b>	<b>Automatik (4-Stufen)</b>	<b>Manuell (5-Gang)</b>	<b>Manuell (6-Gang)</b>
Antriebsart:	Frontantrieb		Frontantrieb	
Kupplung:	Einscheiben-Trockenkupplung	Wandlerüberbrückungskupplung	Einscheiben-Trockenkupplung	Einscheiben-Trockenkupplung
Getriebeübersetzung (abw. Werte 7-Sitzer in Klammern):				
1. Gang:	3,769	2,842	3,636	3,615
2. Gang:	2,045	1,529	2,080	1,962
3. Gang:	1,307	1,000	1,296	1,257
4. Gang:	1,036	0,712	1,061	0,951 (0,905)
5. Gang:	0,839	-	0,821	0,723 (0,702)
6. Gang:	-	-	-	0,633 (0,596)
Rückwärtsgang:	3,545	2,480	3,455	3,583
Achsantrieb:	4,400	4,407	4,533	4,188 (4,333)
<b>Räder</b>				
Felgenreöße:	6,5Jx16 ET41			
Bereifung:	205/60 R16 92H			
<b>Lenkanlage</b>				
Lenkung:	Hydraulisch unterstützte, drehzahlabhängige Lenkung			
Lenkgetriebe:	Zahnstangenlenkung			
Lenkradumdrehungen:	2,86			
Wendekreis (in m):	10,8			
<b>Fahrwerk</b>				
Vorn:	Einzelradaufhängung, Dreiecksquerlenker, McPherson-Federbeine mit Gasdruckdämpfern, Stabilisator			
Hinten:	Multilink, Gasdruckdämpfer, Stabilisator			
<b>Bremsen</b>				
Bremssystem:	2-Kreis-Bremsanlage, hydraulisch unterstützt			
Bremsunterstützung:	4-Kanal, 4-Sensoren ABS mit EBD und ESC			
Vorn:	Scheibenbremsen, innenbelüftet			
Durchmesser (in mm):	280			
Hinten:	Scheibenbremsen			
Durchmesser (in mm):	275			

# TECHNISCHE DATEN

Karosseriemaße	1.6 CVVT	2.0 CVVT	1.6 CRDi
Bauart:	PKW	PKW	PKW
Anzahl Sitze (5/7-Sitzer):	5	5/7	5/7
Anzahl Türen:	5	5	5
Länge; Breite; Höhe (in mm):	4.545; 1.820; 1.720	4.545; 1.820; 1.720	4.545; 1.820; 1.720
Radstand (in mm):	2.700	2.700	2.700
Spurweite, vorn/hinten (in mm):	1.573/1.569	1.563-1.573/1.560-1.569	1.563-1.573/1.560-1.569
Luftwiderstandsbeiwert (cw-Wert):	0,32	0,32	0,32

## Gewichte (ausstattungsabhängig, in kg)

Leergewicht 5-Sitzer:	1.450 - 1.500	1.537 - 1.647	1.519 - 1.628	1.580 - 1.690
Leergewicht 7-Sitzer:	-	1.563 - 1.672	1.547 - 1.656	1.605 - 1.715
Zulässiges Gesamtgewicht 5-Sitzer:	1.885	2.055	2.040	2.070
Zulässiges Gesamtgewicht 7-Sitzer:	-	2.155	2.135	2.170
Zuladung maximal 5-Sitzer:	385 - 435	408 - 518	412 - 521	380 - 490
Zuladung maximal 7-Sitzer:	-	483 - 592	479 - 588	455 - 565
Achslast maximal vorn/hinten 5-Sitzer:	1.220/1.180	1.220/1.180		1.220/1.180
Achslast maximale vorn/hinten 7-Sitzer:	-	1.220/1.180		1.220/1.180

## Zulässige Anhängelast in kg bei 12% Steigung

Gebremst:	1.300	1.100	1.500	1.300
Ungebremst:	650	700	700	550
Zulässige Stützlast:	75	75	75	75
Dachlast:	80	80	80	80

## Laderaumvolumen (in Liter nach VDA)

- bei 2 Sitzen bis Fensterkante (5-Sitzer):	762	762	762
- bei 2 Sitzen bis Fensterkante (7-Sitzer):	-	733	733
- bei 4/5 Sitzen bis Fensterkante (5-Sitzer):	322	322	322
- bei 4/5 Sitzen bis Fensterkante (7-Sitzer):	-	440	440
- bei 6/7 Sitzen bis Fensterkante (7-Sitzer):	-	77	77
- bei 2 Sitzen bis Dach (5-Sitzer):	1.650	1.650	1.650
- bei 2 Sitzen bis Dach (7-Sitzer):	-	1.618	1.618
- bei 4/5 Sitzen bis Dach (5-Sitzer):	515	515	515
- bei 4/5 Sitzen bis Dach (7-Sitzer):	-	720	720

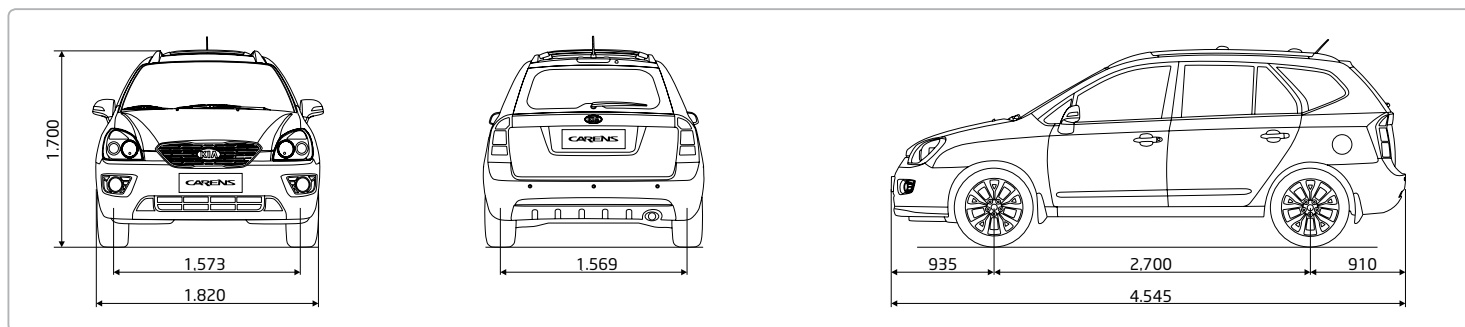
## Laderaummaße (in mm)

- Ladekante bis zu den Vordersitzen (min. - max.):	1.760 - 2.000
- Ladekanten bis zu der 2. Sitzreihe (5-Sitzer):	905
- Ladekanten bis zu der 2. Sitzreihe (min. - max.) (7-Sitzer):	945 - 1.065
- Ladekante bis zu der 3. Sitzreihe:	260
Maximale Innenhöhe:	910
Ladekantenhöhe:	675
Minimale Ladebreite Heck-/Kofferraumklappe:	1055
Minimale Ladehöhe Heck-/Kofferraumklappe:	805
Minimale Innenbreite Gepäck-/Kofferraum (5-Sitzer):	1010
Minimale Innenbreite Gepäck-/Kofferraum (7-Sitzer):	1025
Standhöhe Kofferraumklappe:	1825

# TECHNISCHE DATEN

Innenmaße (in mm)	1.6 CVVT		2.0 CVVT		1.6 CRDi	
<b>Fahrzeuginnenbreite:</b>						
- 1. Sitzreihe:			1.470			
- 2. Sitzreihe:			1.440			
- 3. Sitzreihe:	-				1.360	
<b>Knieraum:</b>						
- 1. Sitzreihe (min. - max.):			970 - 1.180			
- 2. Sitzreihe (min. - max.) (5-Sitzer):			710 - 960			
- 2. Sitzreihe (min. - max.) (7-Sitzer):	-				600 - 950	
- 3. Sitzreihe (min. - max.) (7-Sitzer):	-				570 - 700	
<b>Sitzhöhe:</b>						
- 1. Sitzreihe (min. - max.):			960 - 1.020			
- 2. Sitzreihe (min. - max.):			990			
- 3. Sitzreihe (min. - max.) (7-Sitzer):	-				880	
<b>Sitzkissenlänge:</b>						
- 1. Sitzreihe:			500			
- 2. Sitzreihe:			470			
- 3. Sitzreihe (7-Sitzer):	-				420	
<b>Sitzlehnenhöhe inkl. Kopfstützen:</b>						
- 1. Sitzreihe:			620 (870)			
- 2. Sitzreihe:			590 (780)			
- 3. Sitzreihe (7-Sitzer):	-				570 (780)	
<b>Fahrleistungen</b>						
	<b>Manuell (5-Gang)</b>	<b>Automatik (4-Stufen)</b>	<b>Manuell (5-Gang)</b>	<b>Manuell (6-Gang)</b>		
Höchstgeschwindigkeit (5-Sitzer/7-Sitzer):	178	181 (181)	190 (190)	181 (179)		
Beschleunigung (0-100 km/h in Sek.):	11,6	11,9	11,0	k. A.		
Vorbeifahrgeräusch (dbA):	72	69	71	73		
<b>Verbrauch nach 1999/100/EG in l/100 km*</b>						
Stadt:	9,0	11,5	10,8	6,3 (6,5)		
Überland:	6,2	6,6	6,6	5,3 (5,2)		
Kombiniert:	7,2	8,4	8,1	5,7 (5,7)		
CO <sub>2</sub> -Emission (in g/km):	174	200	193	149		

## MABE (mm)





www.kia.de

Ihr Kia-Vertragshändler:



Kia Motors Deutschland GmbH  
Theodor-Heuss-Allee 11  
60486 Frankfurt am Main  
Infoline: 0180 / 542 4 968  
oder 0180 / KIA 4 YOU  
(0,14 €/angef. Minute)\*  
\* Aus dem Festnetz der Deutschen Telekom, Mobilfunktarife ggf. abweichend.



**Mix**  
Produktgruppe aus vorbildlich  
bewirtschafteten Wäldern und  
anderen kontrollierten Herkünften  
www.fsc.org Zert.-Nr. SGS-COC-004367  
© 1996 Forest Stewardship Council

\* Dies ist eine Preisliste der Kia Motors Deutschland GmbH. Technische Änderungen in Konstruktion und Ausstattung vorbehalten. Sie können ohne vorherige Ankündigung geändert werden. Alle Angaben sind unverbindlich. Druckfehler vorbehalten.